



Serie Autobahn ATBL, ATBM, ATBS y ATBX

LED para Iluminación Vial

La Serie Autobahn es la mejor opción para reemplazar luminarios de alumbrado público de manera eficiente y confiable.

Datos Rápidos

Solución para reemplazar **luminarios de Alumbrado Público HPS de 70-400 watts** a menos de la mitad del costo de operación.

Con opción de protección contra sobretensiones **ANSI C136.2 20Kv/ 10Ka** para una operación segura y confiable.

Distribuciones tipo 2, 3, 4 y 5 para cualquier aplicación.

3000K, 4000K y 5000K CCT, 70CRI mínimo proporciona opciones para una cómoda luz blanca.

Compatible con soluciones avanzadas de control de red de Acuity Brands.

Solución energética de **alto rendimiento** para carreteras, rampas de salida, calles residenciales y estacionamientos.

Más de 60% de eficacia que las luminarias HID comparables.

Larga vida útil del sistema – Se pueden esperar 20 años de operación prácticamente sin mantenimiento.

Forma de cabeza de cobra tradicional con menor peso y EPA que las luminarias de cabeza de cobra comparables.

Óptica de punta que mejora la visibilidad en carreteras.

Diseñada para dar cero luces ascendentes para reducir la contaminación lumínica.

Características “sin herramientas” para instalación y mantenimiento simple.

Hecha para operar a 40°C ambiente para flexibilidad en el diseño de aplicaciones.



Una Solución para cada Aplicación

Las ATBL, ATBM, ATBS y ATBX vienen en cuatro tamaños a escoger para satisfacer sus necesidades específicas.

Utilidad y Desempeño

Las características de accesibilidad facilitan la instalación; su larga y confiable vida útil reduce la molestia del mantenimiento de la red de iluminación (especialmente cuando se combina con los controles inteligentes de Acuity Brands).

Municipios

La eficiencia energética y la larga vida útil hacen de Autobahn la mejor solución sostenible para renovar luminarias antiguas.

Diseño y Desarrollo de Sistemas en Alumbrado Público

Es la combinación con una instalación simple, confiable, de larga vida útil y con amplio rendimiento en la Serie Autobahn permite que el diseño y construcción se maximice en los espacios entre postes de carreteras de alta velocidad, minimizando aún más los costos de operación.

ATBL

400 Watt

Equivalente a una HID



ATBM

250–400 Watt

Equivalente a una HID



ATBS

100–250 Watt

Equivalente a una HID



ATBX

50–150 Watt

Equivalente a una HID



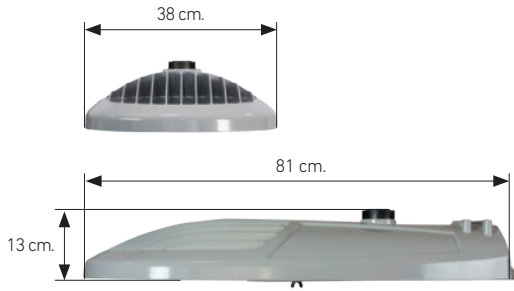
Aplicaciones comunes

- Calles Municipales
- Carreteras Públicas
- Áreas Residenciales
- Planteles
- Bases Militares
- Parques Industriales
- Hoteles y Centros Turísticos
- Parques Municipales
- Centros Recreativos
- Agencias Automotrices
- Estacionamientos



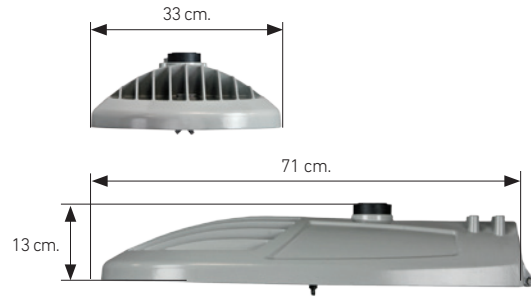
Versatilidad y Flexibilidad

ATBL



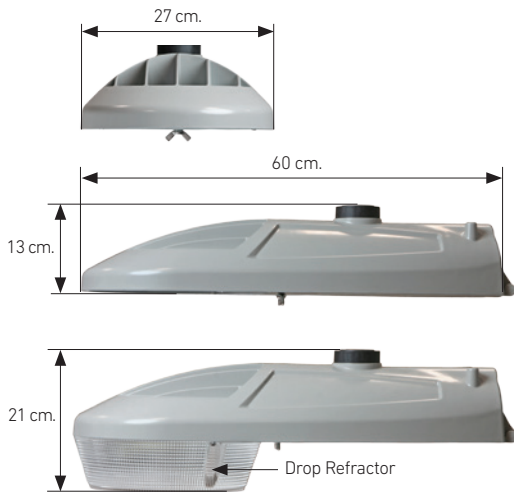
Área de Proyección Efectiva (EPA) para la ATBL es 0.75 sq.ft. (0.070 m²), Peso aproximado = 30 lbs. (13.61 Kg.)

ATBM



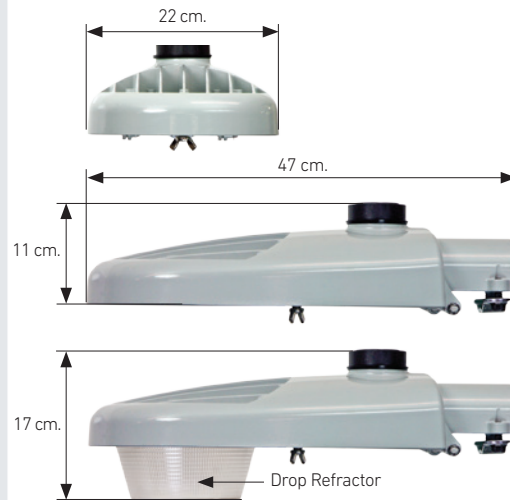
Área de Proyección Efectiva (EPA) para la ATBM es 0.3 sq.ft. (0.028 m²), Peso aproximado = 21 lbs. (9.5 Kg)

ATBS

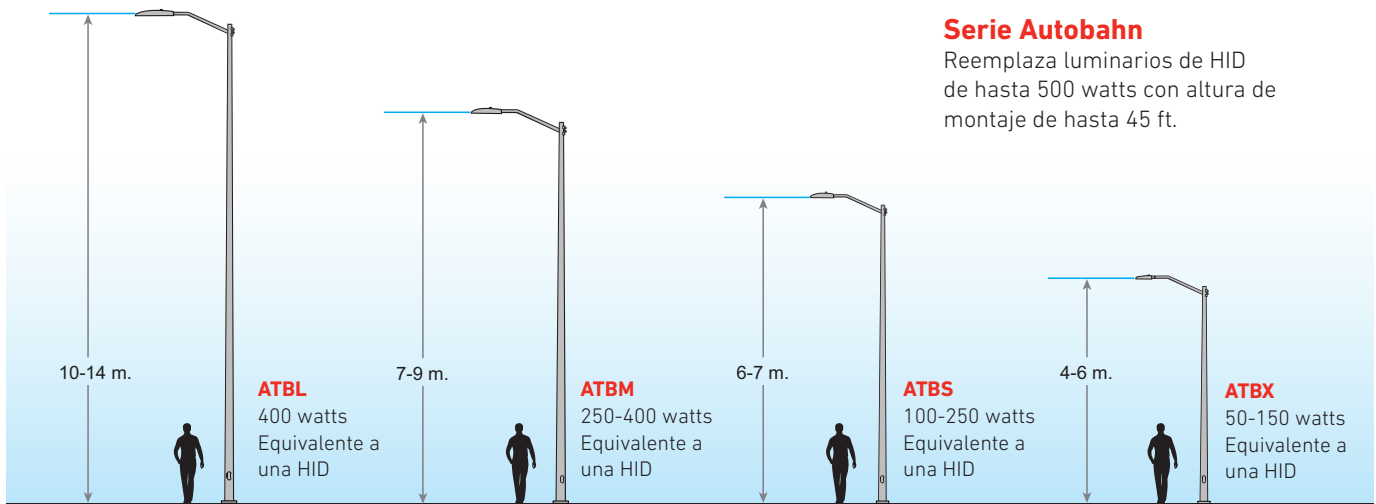


Área de Proyección Efectiva (EPA) para la ATBS es 0.3 sq.ft. (0.028 m²), Peso aproximado = 12 lbs. (5.44 Kg.)

ATBX



Área de Proyección Efectiva (EPA) para la ATBL es 0.26 sq.ft. (0.024 m²), Peso aproximado = 8 lbs. (3.62 Kg.)



Con una gama tan amplia de tamaños, pesos, distribuciones y características opcionales, la familia Autobahn se destaca en la iluminación de carreteras y al mismo tiempo ofrece soluciones efectivas para una variedad de aplicaciones de área y seguridad.



Práctica para Servicios Públicos

Con el servicio público de iluminación, **AEL** diseña todas las luminarias Autobahn para ser instaladas de manera tan rápida y segura como sea posible. Su tiempo es dinero y la familia ATB le ayuda a optimizar su día reduciendo tiempos de mantenimiento.

Características y Opciones

La mejor opción en el mercado para protección contra sobretensiones



El diseño de los Leds de Acuity Brands con óptica de Cristal de Borosilicato prismático proporciona la máxima eficacia y gran vida útil.

20kV/10kA
Protección "extrema" contra sobretensiones con luz indicadora



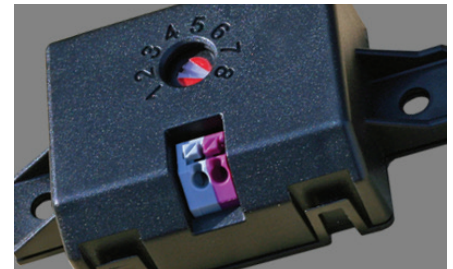
10kV/5kA
Paquete MOV



Las ATBX y ATBS proporcionan confort visual mejorado mediante el uso de una óptica opcional.



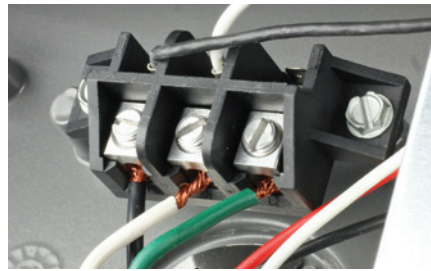
Obtenga distribuciones más amplias con un refractor opcional en las ATBX y ATBS.



Módulo de salida de potencia ajustable para mejor gestión y control de ahorro de energético.



El nivelador interno de burbuja simplifica la instalación.



El bloque de terminales puede cablearse usando sólo un desarmador de cabeza plana.



Tornillo Mariposa manual de acero inoxidable para acceso sin herramientas.



Montaje de Abrazadera de 2 pernos en las ATBS Y ATBX; 4 pernos en las ATBM y ATBL.



Receptáculo de fotocontrol giratorio NEMA de 7 pines.



Placa Kit de modulo de driver removible (sólo en la ATBL).

Opciones de Control de Autobahn

Características	Definición Operativa
Receptáculo de fotocontrol NEMA de 3 pines	Receptáculo de bloqueo estándar ANSI que acepta controles de 3 pines para operación de Encendido/Apagado.
Receptáculo de fotocontrol NEMA de 7 pines	Receptáculo de bloqueo estándar ANSI que acepta controles de 3, 5 y 7 seguros. La unidad está provista de un controlador de atenuación de 0V - 10V con cables de bajo voltaje conectados a los seguros 4 y 5 en el receptáculo.
Controlador con atenuación	La luminaria cuenta con un controlador de atenuación de 0 -10 voltios con cables de baja tensión disponibles para su conexión al dispositivo de control proporcionado por otros (ej. sensor de movimiento).
Fotocontrol de estado sólido Premium	Premium Dark to Light® , fotocontrol de estado sólido aprobado para el modelo DSS con <u>10 años de vida útil</u> y <u>5 años de garantía</u> .
Fotocontrol de estado sólido de Larga Vida Útil	Premium Dark to Light® , fotocontrol de estado sólido aprobado para el modelo DLL con <u>20 años de vida útil</u> y <u>10 años de garantía</u> .
Salida de lúmenes ajustable	Módulo Selector de Potencia Integrado que proporciona 8 canales con configuraciones diferentes para ajustar la salida de luz y la potencia de entrada desde el 100% hasta aproximadamente el 35% para cumplir con los requisitos específicos de instalación, lo que permite que una configuración de un solo dispositivo se aplique de manera flexible en muchas aplicaciones diferentes.
Operación inalámbrica (Encendido/Apagado)	La capacidad de controlar el dispositivo de forma remota utilizando el fotocontrol inalámbrico DTL Connect y el sistema de control remoto. Esto debe comprarse por separado y fijarse al dispositivo mediante el receptáculo de fotocontrol.
Monitoreo y Control inalámbrico de red	La capacidad de habilitar el control, monitoreo y diagnóstico de dispositivos desde una ubicación remota utilizando una red inalámbrica. El sistema debe comprarse por separado y fijarse al dispositivo mediante el receptáculo de fotocontrol.



La marca **DTL**, un nombre confiable en el mercado de controles de iluminación exterior desde 1990, ha creado algunos de los productos más confiables para ser utilizados en este campo.



Fotocontrol DLL Elite de 20 años



Fotocontrol remoto inalámbrico DTL Connect



Nodo de red inteligente DSN "Itron® ready"

Los fotocontroles DTL, se encuentra entre los dispositivos para exteriores más completos, se construyen utilizando circuitos electrónicos bien diseñados, consumen menos energía y ofrecen un rendimiento constante en diversos rangos de voltaje. *Vive la diferencia en fotocontroles electrónicos con Dark to Light®.*